
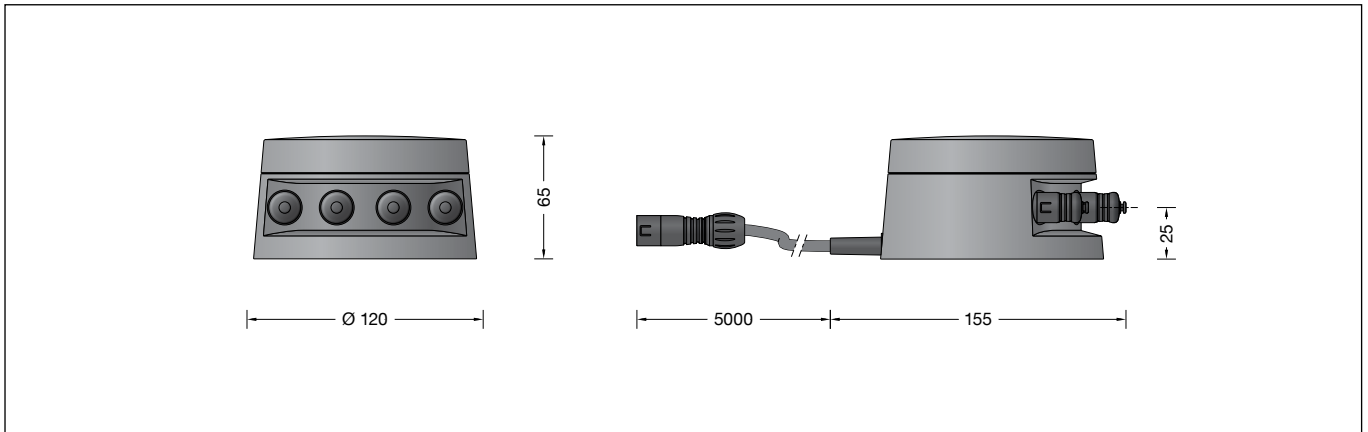


Gebrauchsanweisung
Instructions for use
Fiche d'utilisation

Verteiler
Distribution box
Répartiteur

IP 65 **10570****Anwendung**

BEGA Plug & Play
Schalt- und dimmbarer Zwischenverteiler
mit 5 m Anschlussleitung und 48 V Stecker
zum Anschluss an BEGA Plug & Play
Transformatoren 10 533 und 10 553.
Über die Fernsteuerung 10 526 kann jede der
angeschlossenen Leuchten einzeln geschaltet
und gedimmt werden.


Application

BEGA Plug & Play
Distribution box with ZigBee light controller,
with 5 m connecting cable and 48 V plug
for connection to BEGA Plug & Play
transformers 10 533 and 10 553.
This allows you to dim and switch each
luminaire separately. In this case, you need the
remote control BEGA 10 526.


Utilisation

BEGA Plug & Play
Répartiteur avec contrôleur d'éclairage ZigBee
avec 5 m de câble de raccordement et prise
48 V, pour raccordement aux transformateurs
10 533 et 10 553 BEGA Plug & Play .
Permettant ainsi la commutation et la variation
de chaque luminaire raccordé. Cette fonction
requiert la commande à distance BEGA 10 526.


Produktbeschreibung

Gehäuse besteht aus glasfaserverstärktem
Kunststoff – Polyamid
5 m Anschlussleitung H05RN-F 3 × 0,75[□]
mit 48 V-Stecker
4 Ausgänge, einzeln schalt- und dimmbar,
zum Anschluss von Leuchten und Verteilern
Schutzklasse III 
Schutzart IP 65
Staubdicht und Schutz gegen Strahlwasser
CE – Konformitätszeichen
Gewicht: 1,0 kg

Product description

Housing made of glass-fibre
reinforced polyamide
5 m connecting cable H05RN-F 3 × 0,75[□]
and 48V plug
with 4 connection sockets, can be switched
and dimmed individually, for connection of
luminaires and distribution boxes
Safety class III 
Protection class IP 65
Dust tight and protection against water jets
CE – Conformity mark
Weight: 1.0 kg

Description du produit

Boîtier en matière synthétique résistante
Polyamide renforcé à la fibre de verre
5 m de câble de raccordement
H05RN-F 3 × 0,75[□] et prise 48 V
4 fiches de raccordement, toutes les
sorties peut être commutée et régulée
individuellement, pour raccordement des
luminaires et répartiteurs
Classe de protection III 
Degré de protection IP 65
Étanche à la poussière et protégé contre les
jets d'eau
CE – Sigle de conformité
Poids: 1,0 kg

Sicherheit

Für die Installation und für den Betrieb
dieses Ergänzungsteils sind die nationalen
Sicherheitsvorschriften zu beachten.
Der Hersteller übernimmt keine Haftung für
Schäden, die durch unsachgemäßen Einsatz
oder Montage entstehen.
Werden nachträglich Änderungen an dem
Ergänzungsteil vorgenommen, so gilt derjenige
als Hersteller, der diese Änderungen vornimmt.

Safety indices

The installation and operation of this accessory
are subject to national safety regulations.
The manufacturer is then discharged from
liability when damage is caused by improper
use or installation.
If any accessory is subsequently modified, the
persons responsible for the modification shall
be considered as manufacturer.

Sécurité

Pour l'installation et l'utilisation de cet
accessoire, respecter les normes de sécurité
nationales.
Le fabricant décline toute responsabilité
résultant d'une mise en œuvre ou d'une
installation inappropriée du produit.
Toutes les modifications apportées à cet
accessoire se feront sous la responsabilité
exclusive de celui qui les effectuera.

Montage

Der Transformator verfügt über vier 48V-Ausgänge mit einer Gesamt-Anschlussleistung von max. 50W. Durch Einsatz zusätzlicher 48V-Verteiler – siehe Ergänzungsteile – lassen sich bis zu 10 BEGA Plug & Play LED-Leuchten anschließen. Über entsprechende Verlängerungsleitungen lassen sich auch weiter entfernte Leuchtenstandorte erreichen. Zum Anschluss der Leuchten oder Verteiler Abdeckkappen am Transformator entfernen und Steckerteil der Leuchte oder des Verteilers fest einstecken. Nicht belegte Ausgänge müssen mit einer Abdeckkappe verschlossen werden. Über die im Transformator eingebaute Funksteuerung in Verbindung mit der BEGA Plug & Play **10 526** können alle angeschlossenen Leuchten einzeln geschaltet und gedimmt werden. Eine Anleitung zur Ersteinrichtung der Funkverbindung liegt der Fernsteuerung bei.

Installation

The transformer has four 48V outputs and a total connected wattage of max. 50W. By means of additional 48V distributions boxes – see accessories – up to 10 BEGA Plug & Play LED luminaires can be connected. Matching extension cables make it easy to reach luminaire locations that are further away. For connection of the luminaires / distribution boxes remove cover caps at the transformer and plug-in firmly the plug of the luminaire / distribution box. Connection sockets not used must always be closed with cover caps. In connection with the BEGA Plug & Play remote control **10 526** you can dim and switch individually all connected luminaires by means of the radio control built-in the transformer, . An instruction for the initial set-up of the radio control is in the supplement of the remote control.

Installation

Le transformateur a quatre sorties de 48V avec une puissance de raccordement totale de max. 50W. En utilisant des répartiteurs supplémentaires – voir accessoires – max. 10 luminaires BEGA Plug & Play peuvent être raccordés en plus. Il est possible d'effectuer des branchements vers des emplacements éloignés par l'intermédiaire de rallonges adaptées. Pour le raccordement des luminaires/ répartiteurs ôter les clapets de fermeture et brancher fermement la fiche du luminaire/ répartiteur. Les sorties non utilisées doivent être fermées avec les clapets de fermeture. Toutes les luminaires raccordés peuvent être branchés individuellement et dimmés par la radiocommande intégrée au transformateur en connection avec la commande à distance plug and play BEGA **10 526**. Les instructions pour la première installation de la connection radio figurent sur la fiche de la commande à distance.

Ergänzungsteile

10 596 Verlängerungsleitung 5 m
10 597 Verlängerungsleitung 10 m

10 526 Fernsteuerung

70 588 ZigBee-Gateway
BEGA Smart Home Gateway zur Steuerung der Beleuchtungsanlage per App mit einem Smartphone oder Tablet

Zu den Ergänzungsteilen gibt es eine gesonderte Gebrauchsanweisung.

Accessories

10 596 Extension cable 5 m
10 597 Extension cable 10 m

10 526 Remote control

70 588 ZigBee-Gateway
BEGA Smart Home Gateway for controlling your lighting system by app from a smartphone or tablet

For the accessories a separate instructions for use can be provided upon request.

Accessoires

10 596 5 m rallonge d'alimentation
10 597 10 m rallonge d'alimentation

10 526 Commande à distance

70 588 ZigBee-Gateway
BEGA Smart Home Gateway pour commander votre dispositif d'éclairage par application via un smartphone ou une tablette

Une fiche d'utilisation pour ces accessoires est disponible.

Ersatzteile

Bezeichnung	Bestellnummer
Abdeckkappe	620336
Dichtung Gehäusedeckel	831418

Spares

Description	Part no
Cover cap	620336
Gasket housing cover	831418

Pièces de rechange

Désignation	No de commande
Clapet de fermeture	620336
Joint du couvercle du boîtier	831418