

Bedienungsanleitung EnOcean Funk-Wandsender



1. Sicherheitshinweise



Einbau und Montage elektrischer Geräte dürfen nur durch Elektrofachkräfte erfolgen.

Bei Nichtbeachten der Anleitung können Schäden am Gerät, Brand oder andere Gefahren entstehen.

Die Funk-Übertragung erfolgt auf einem nicht exklusiv verfügbaren Übertragungsweg und ist daher nicht geeignet für Anwendungen aus dem Bereich der Sicherheitstechnik, wie z. B. Not-Aus, Not-Ruf.

Diese Anleitung ist Bestandteil des Produktes und muss beim Endkunden verbleiben.

2. Geräteaufbau

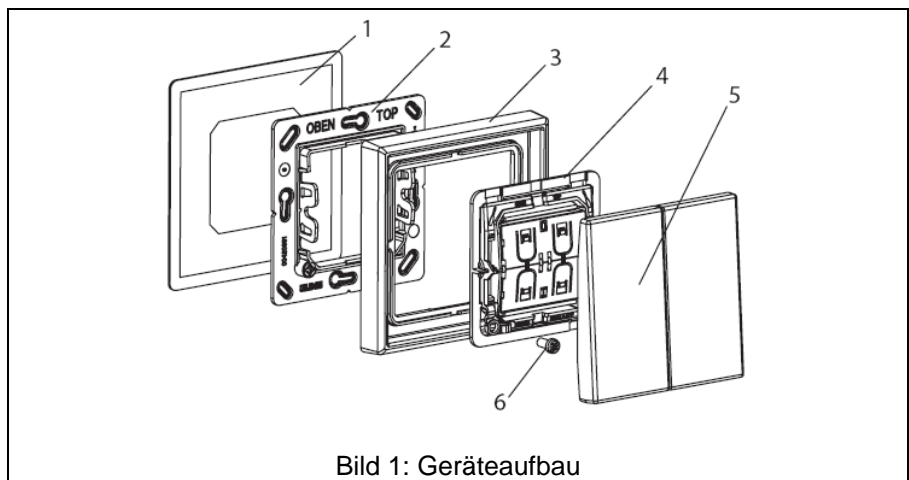
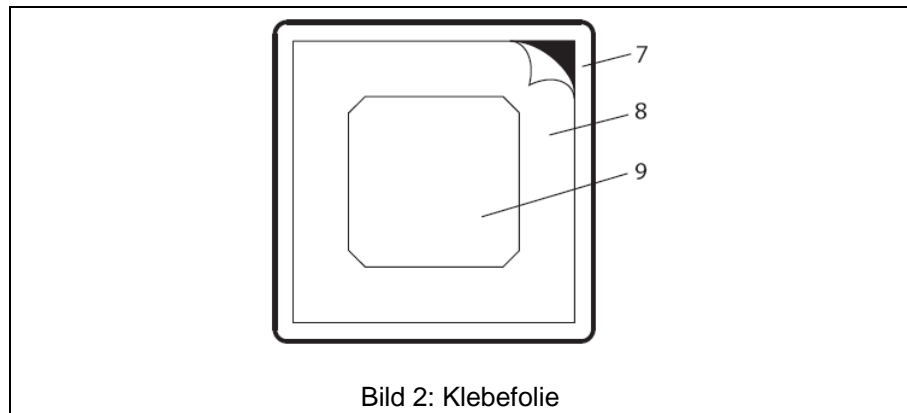


Bild 1: Geräteaufbau

- (1) Klebefolie
- (2) Halteplatte
- (3) Rahmen

- (4) EnOcean-Modul
- (5) Wippe
- (6) Sicherungsschraube



- (7) Schutzfolie für Rahmen
- (8) Schutzfolie für Halteplatte
- (9) Schutzfolie für EnOcean-Modul

3. Funktion

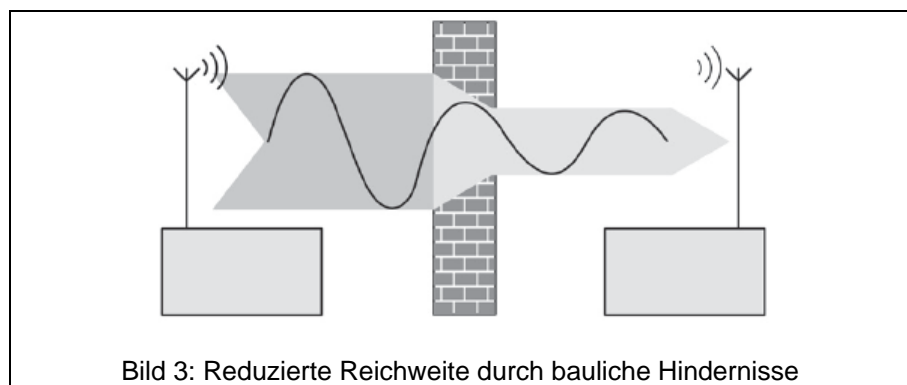
3.1. Systeminformation

Die Sendeleistung, die Empfangscharakteristik und die Antenne dürfen aus gesetzlichen Gründen nicht verändert werden.

Das Gerät darf in allen EU- und EFTA-Staaten betrieben werden. Die Konformitätserklärung steht auf unserer Internet-Seite.

Die Reichweite eines Funksystems aus Sender und Empfänger hängt von verschiedenen Gegebenheiten ab.

Durch die Wahl des bestmöglichen Montageortes unter Berücksichtigung der baulichen Gegebenheiten, kann die Reichweite des Systems optimiert werden. (Bild 3)



Beispiele für die Durchdringung von verschiedenen Materialien:

Material	Durchdringung
Holz, Gips, Gipskartonplatte	ca. 90 %
Ziegelstein, Pressspanplatte	ca. 70 %
Armierter Beton	ca. 30 %
Metall, Metallgitter	ca. 10 %
Regen, Schnee	ca. 1 – 40 %

3.2. Bestimmungsgemäßer Gebrauch

- Funksender zur Übertragung von Schalt-, Dimm- oder Jalousiebefehlen an Funkempfänger des EnOcean Funk-Systems.
- Montage auf Gerätedose nach DIN 49073 oder auf glatten, ebenen Flächen durch Schrauben oder Kleben.

3.3. Produkteigenschaften

- Batterieloses Gerät ohne externe Spannungsversorgung.
- Sendeenergie wird aus mechanischer Energie bei Betätigung erzeugt.
- Die Anzahl der Funkkanäle ist abhängig von der verwendeten Wippe.

4. Bedienung

Die Bedienung ist abhängig von der eingelernten EnOcean-Funkkomponente.

Information für Elektrofachkräfte

5. Montage

Abstand zu großflächigen Metallteilen halten, z. B. metallischen Türrahmen.

Die Montage erfolgt durch Schrauben oder Kleben direkt auf ebenem Untergrund.

5.1. Schrauben

- Halteplatte lagerichtig auf eine Gerätedose oder direkt auf die Wand montieren, dabei muss die Kennzeichnung „TOP/OBEN“ oben liegen.
- Rahmen (3) auf die Halteplatte (2) stecken.
- EnOcean-Modul (4) lagerichtig auf die Halteplatte (2) aufrasten.
- EnOcean-Modul (4) mit beiliegender Schraube (6) sichern (optional).
- Wippe (5) aufrasten.

5.2. Kleben

Die Oberfläche ist sauber, fettfrei und tragfähig.

- Schutzfolie von der Rückseite der Klebefolie lösen.
 - Klebefolie (1) ausrichten und aufkleben.
 - Klebefolie mit geeignetem Werkzeug andrücken.
 - Schutzfolie (8) entfernen.
 - Halteplatte (2) lagerichtig aufkleben, dabei muss die Kennzeichnung „TOP/OBEN“ oben liegen.
- ① Rahmen und EnOcean-Modul müssen nicht verklebt werden. Schutzfolien (7) und (9) bei Bedarf belassen.

- Schutzfolie (7) entfernen (optional).
- Rahmen (3) auf die Halteplatte (2) stecken und andrücken.
- Schutzfolie (9) entfernen (optional).
- EnOcean-Modul (4) lagerichtig auf die Halteplatte (2) aufrasten.
- EnOcean-Modul (4) mit beiliegender Schraube (6) sichern (optional).
- Wippe (5) aufrasten.

6. Inbetriebnahme

Die Funktion Schalten, Tasten, Dimmen oder Jalousie ist abhängig von der eingelernten EnOcean-Funkkomponente.

7. Sender in Funkempfänger einlernen

Damit ein Empfänger ein Funk-Telegramm des Senders versteht, muss der Empfänger dieses Funk-Telegramm „lernen“. Ein Kanal des Senders kann in beliebig viele Empfänger eingelernt werden.

Der Einlernvorgang führt ausschließlich im Empfänger zu einer Zuordnung. (siehe Anleitung EnOcean-Funkkomponente)

8. Anhang

8.1. Technische Daten

Trägerfrequenz:	868 MHz (ASK)
Sendereichweite	
im Freifeld:	bis 300 m
in Gebäuden:	ca. 30 m
Lagertemperatur:	-40 ... 85 °C
Umgebungstemperatur:	-25 ... +65 °C
Luftfeuchtigkeit:	0 ... 95 % (keine Betauung)

9. Gewährleistung

Wir leisten Gewähr im Rahmen der gesetzlichen Bestimmungen.

Bitte schicken Sie das Gerät portofrei mit einer Fehlerbeschreibung an unsere zentrale Kundendienststelle:


ALBRECHT JUNG GMBH & CO. KG
Service-Center
Kupferstr. 17-19
D-44532 Lünen
Service-Line: 0 23 55 . 80 65 51
Telefax: 0 23 55 . 80 61 89
E-Mail: mail.vki@jung.de

Technik (allgemein)

Service-Line: 0 23 55 . 80 65 55
Telefax: 0 23 55 . 80 62 55
E-Mail: mail.vkm@jung.de

Technik (KNX)

Service-Line: 0 23 55 . 80 65 56
Telefax: 0 23 55 . 80 62 55
E-Mail: mail.vkm@jung.de

 Das CE-Zeichen ist ein Freiverkehrszeichen, das sich ausschließlich an die Behörden wendet und keine Zusicherung von Eigenschaften beinhaltet.