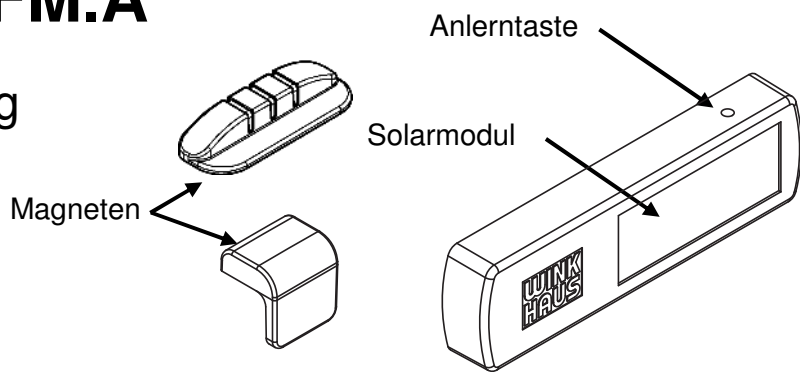


# Funkkontakt FM.A

## Bedienungsanleitung



### 1. Produktbeschreibung

Der Funkkontakt FM.A ist ein sichtbar am Fenster angebrachter, energieautark arbeitender Funkkontakt. Der Funkkontakt wird sichtbar auf dem Fensterrahmen montiert. In Kombination mit einem auf dem Flügel angebrachten Magneten kann somit das Öffnen bzw. das Schließen des Fensters detektiert werden. Das Signal wird nach dem Anlernvorgang, mithilfe eines EnOcean Funkprotokolls, drahtlos an eine nachfolgende, EnOcean kompatible Komponente bzw. an ein nachfolgendes, EnOcean kompatibles Smart-Home System übertragen.

Ein mögliches Einsatzgebiet des Sensors ist die Heizungssteuerung. In Kombination mit passenden Heizkörperstellantrieben kann bei Fensteröffnung die Heizung heruntergeregelt und somit Energie eingespart werden. Weitere Lösungen sind in Kopplung mit Relais zu sehen um z.B. Klimaanlage oder Lüftungsanlagen zu aktivieren oder zu deaktivieren. Auch die Überwachung des Fensters in Kombination mit passenden Alarmgebern und Schaltzentralen ist möglich.

### 2. Lieferumfang

- 1 x Funkkontakt FM.A
- 2 x Kontaktgeber FM.A
- 2 x Klebepad für Funkkontakt FM.A
- 2 x Klebepad für Kontaktgeber FM.A
- 1 x Bedienungsanleitung

### 3. Produktinformationen



#### Technische Daten

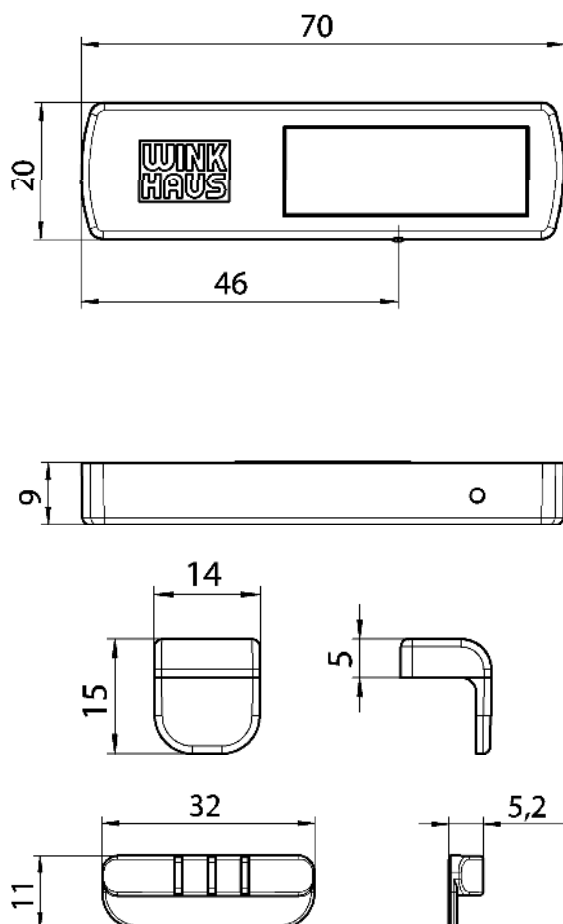
Allgemeine Daten	
Bezeichnung	Funkkontakt FM.A
Betriebs-temperatur	- 20 °C bis + 60 °C
Geeignet für	Fenster und Türen aus Kunststoff, Holz, Aluminium
Luft-feuchtigkeit	0 % - 93 % r.F. nicht kondensierend
Schutzart	IP 30
Lager- und Transportbedingungen	+ 10 °C bis + 30 °C, < 60 % r. F. nicht kondensierend

Mechanische Daten	
Abmessungen Sensor B/H/T	70 x 9 x 20 mm
Universal Magnet B/H/T	14 x 5,0 x 15 mm 32 x 5,2 x 11 mm
Material (Gehäuse)	Polyamid
Befestigungsart	Kleben auf ebener Fläche
Max. Abstand Magnet zu Funkkontakt	ca. 5 mm
Befestigungs-ort	Fenster- bzw. Türrahmen an gut beleuchteten Stellen

Elektrische Daten	
Spannungsversorgung	Solarbetriebener Energiespeicher
Lebensdauer in Dunkelheit	üblicherweise ca. 90 Std. bei 25°C in völliger Dunkelheit, bei Vollladung bis zu 6 Tage (144 Std.)

Kommunikation	
Funk	EnOcean, unidirektional
Funkprotokoll	EnOcean Equipment Profile (EEP), D5-00-01
Frequenz	868,3 MHz
Typische Reichweiten Richtwerte im Gebäude bei optimalen Bedingungen	Gipskarton/Holz 30m, durch max. 5 Wände  Mauerwerk 20m durch max. 3 Wände  Stahlbeton 10m durch max. 1 Wand

#### 4. Abmessungen



#### 5. Inbetriebnahme

##### Vor der Inbetriebnahme

Diese Einbauanleitung beschreibt die Montage und den Anlernvorgang der Winkhaus Funkkontakte an einem Fenster oder einer Fenstertür. Jede Person, die mit der Montage beauftragt ist, muss diese Montageanleitung gelesen und verstanden haben.

Schützen Sie den Kontakt bei der Montage und beim Gebrauch vor zu starken Erschütterungen, da diese zu Beschädigungen des Funkkontaktes führen können.

Der Funkkontakt FM.A ist nicht für den Einsatz im Freien und feuchter Umgebung geeignet.

##### Vorbereitung

Der Funkkontakt FM.A wird betriebsbereit ausgeliefert, jedoch kann der Energiespeicher bei längerer Lagerdauer geleert sein. Der Energiespeicher füllt sich mithilfe der Solarzelle automatisch im Tageslicht wieder auf. Sollte der Funkkontakt FM.A nicht auf Anlernversuche reagieren, so sollte der Kontakt einige Stunden an einem hellen Ort geladen werden (der Kontakt darf dabei nicht direkter Sonneneinstrahlung ausgesetzt werden).

##### Anlernvorgang

Für die sinnvolle Nutzung des Funkkontaktes ist es notwendig diesen in ein kompatibles Smart-Home System bzw. auf eine andere kompatible Komponente (z.B. Relais, Stellantrieb, usw.) anzulernen.

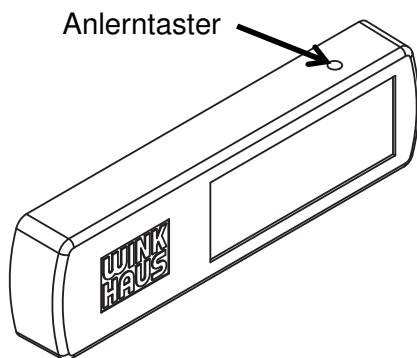
##### *Schritt 1: Anlernmodus aktivieren*

Zum Anlernen müssen Sie als allererstes das Smart-Home System bzw. die nachfolgende Komponente in den Anlernmodus versetzen. (Wie dies funk-

tioniert ist in den jeweilig zugehörigen Bedienungsanleitungen des Smart-Home Systems bzw. der nachfolgenden Komponente beschrieben).

### *Schritt 2: Anlernen*

Bringen Sie den Funkkontakt FM.A in den Anlernmodus. Hierzu drücken Sie mit einer Büroklammer auf den Anlernschalter.



Der Funkkontakt FM.V sollte nun angelernt sein.

Der Funkkontakt FM.A unterstützt das folgende EnOcean Equipment Profile (EEP):

D5-00-01 (1BS Telegramm)

*Dieses Funktelegramm überträgt die Zustände: offen / geschlossen*

### Montage

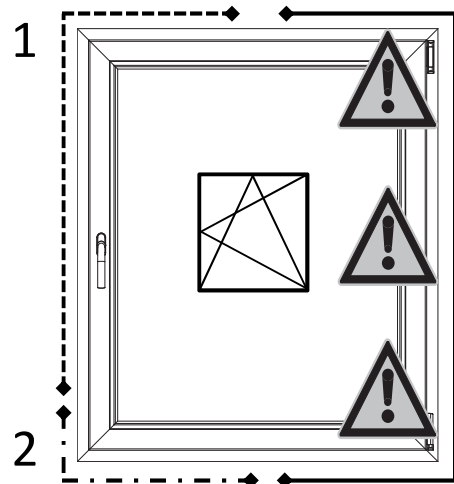
Der Funkkontakt ist für die Montage an Fenstern und Türen geeignet, welche aus Kunststoff, Holz oder Aluminium bestehen. Im nachfolgenden wird der Einbau des Funkkontaktes an ein Dreh-Kipp Fenster beschrieben. Bei dem Einbau in eine Tür wird analog dazu vorgegangen.

### *Schritt 1: Montageort auswählen*

Idealerweise sollte der Funkkontakt im oberen Bereich der Griffseite des Fenster eingesetzt werden. In dieser Position wird sowohl die Kippstellung des Flügels als

auch Drehstellung des Flügels als „offen“ angezeigt. (Siehe Positionsbereich 1)

Möchte man die Kippstellung des Fenster nicht als „offen“ angezeigt bekommen, sondern als „geschlossen“, so sollte der Funkkontakt unten waagrecht montiert werden. (Siehe Positionsbereich 2)



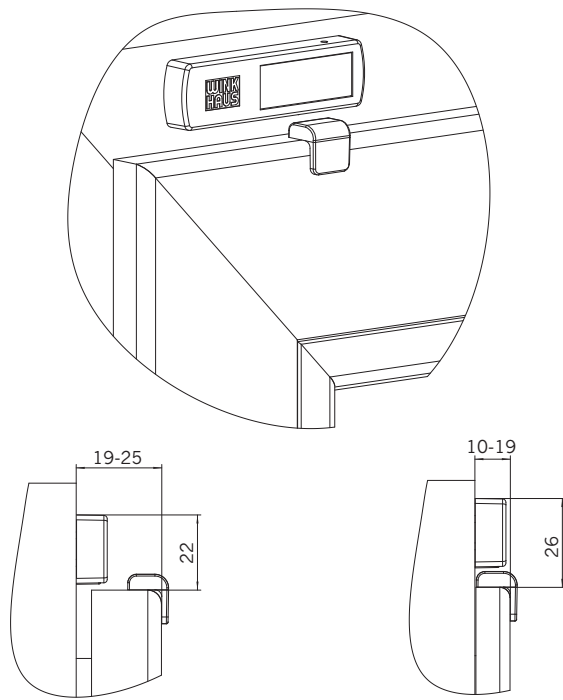
### *Hinweis:*



Bitte beachten Sie, dass die gekennzeichneten Bereiche sich für den Einbau des Funkkontaktes FM.A nicht eignen, da entweder durch die Öffnung des Fensters Beschädigungen am Funkkontakt FM.A entstehen können bzw. eine Öffnung des Fensters sehr ungenau detektiert wird.

### *Schritt 2: Funkkontakt und Magneten montieren*

Je nach Ausführung des Fensters, kann sich die Montageposition des Magneten und Funkkontaktes FM.A unterscheiden. Folgende Abbildung zeigt grundlegende Montagepositionen am Beispiel der griffseitigen, oberen Fensterecke.

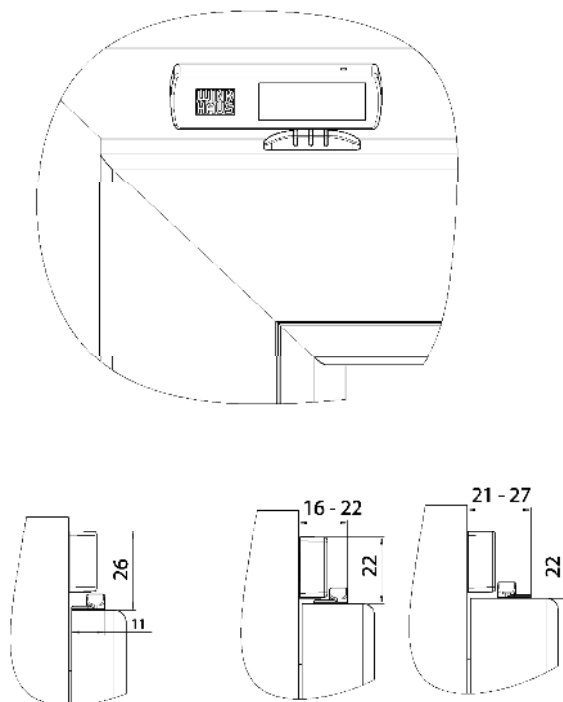


Sollte die Höhe des Flügelüberschlages kleiner 19mm sein (z.B. häufig bei Aluminiumfenstern), dann sollten Magnet und Funkkontakt so montiert werden, dass Magnet und Funkkontakt untereinander stehen. (dritte Abbildung)

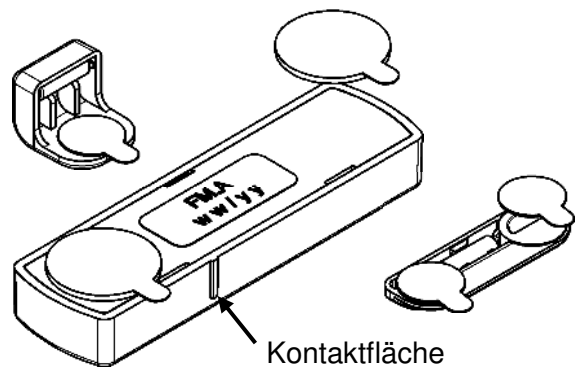
Achten Sie bei der Montage darauf, dass der Magnet vor bzw. unter Kontaktfläche (Strich-Markierung unter dem Sensor, siehe Abbildung) des Funkkontaktes steht.

Verwenden Sie zum Befestigen des Magneten die beiliegenden, kleinen Klebepads. Kleben Sie ein Pad unter den glatten Schenkel des Magneten. Kleben Sie anschließend den Magneten auf die Montageposition am Fenster.

Verwenden Sie zum Befestigen des Funkkontaktes FM.A die beiden beiliegenden, großen Klebepads. Kleben Sie die beiden Pads unter den Boden des Funkkontaktes FM.A. Kleben Sie anschließend den Funkkontakt FM.A auf die Montageposition am Fenster.



Sollte die Höhe des Flügelüberschlages größer als 19mm sein (z.B. häufig bei Kunststoff- und Holzfenstern), dann sollten Magnet und Funkkontakt so montiert werden, dass der Magnet vor dem Funkkontakt steht. (erste Abbildung)



### Schritt 3: Funktionstest

Im Anschluss an die Montage empfiehlt es sich einen Funktionstest durchzuführen. Öffnen Sie das Fenster und überprüfen Sie, ob das Smart-Home-System bzw. die nachfolgende Komponente auf die Fensteröffnung reagiert. Sollten Sie keine Reaktion feststellen können, dann prüfen Sie mithilfe von Abschnitt 7. *Mögliche Fehlerquellen* dieser Anleitung, ob Sie das Problem lösen können.

## 6. Wartung und Reinigung

### *Fensterjustierung prüfen*

Während der Lebensdauer eines Fensters, können Einflüsse wie z.B. Verschleiß, Hitze und Kälte eine Verstellung des Fensterbeschlages bewirken. Daher sollten Fensterbeschläge jährlich geprüft und gewartet werden. Prüfen Sie zusätzlich bei der Wartung des Fensterbeschlages, ob zwischen Magnet und Funkkontakt genug Abstand besteht (min. 1mm, max. 5mm). Sollte der Abstand zu gering sein, oder die beiden Bauteile miteinander kollidieren, so sollte der Fensterbeschlag entsprechend justiert werden um Beschädigungen am Funkkontakt oder Magneten zu vermeiden. (siehe Abbildung *Schritt 2: Funkkontakt und Magneten montieren*)

### *Reinigung*

Eine Reinigung des Funkkontaktes ist normalerweise nicht erforderlich, sollte Sie dennoch die Oberfläche reinigen wollen, so können Sie ein trockenes, weiches Tuch verwenden. Bei stärkerer Verschmutzung kann auch ein mit lauwarmen Wasser angefeuchtetes Tuch verwendet werden.

Bitte verwenden Sie keine aggressiven oder lösungsmittelhaltigen Reinigungsmittel, da dies die Kunststoffoberfläche des Gehäuses angreift.

## 7. Mögliche Fehlerquellen

Im folgenden Abschnitt werden die häufigsten Fehlerquellen für nicht funktionieren des Funkkontaktes aufgeführt:

### *Energiespeicher leer*

Durch längere Lagerung in Dunkelheit kann der Energiespeicher des Funkkontaktes FM.A leer sein. Der Energiespeicher füllt sich im Tageslicht automatisch wieder auf. Sollte der Funkkontakt FM.A sich nicht anlernen lassen, so sollte er ein paar Stunden an einen gut beleuchteten Ort gelegt werden (Achtung: nicht der direkten Sonneneinstrahlung aussetzen)

### *Funkprotokoll prüfen*

Wenn Sie den Sensor mehrmals nicht erfolgreich anlernen können, dann überprüfen Sie, ob das nachfolgende Gerät bzw. das Smart-Home System kompatibel mit dem EnOcean Funkprotokoll ist.

### *Anlernvorgang wiederholen*

Wiederholen Sie den Anlernvorgang, wie im Schritt 2 des Abschnittes Inbetriebnahme beschrieben.

### *Funkreichweite prüfen*

Sollte keine Verbindung zwischen Funkkontakt und nachfolgender Komponente oder Smart-Home System zustande kommen, so sollten Sie prüfen, ob die Entfernung zu groß ist, zu viele Hindernisse zwischen Funkkontakt und Empfänger vorhanden sind bzw. Störfelder existieren. Am besten demontieren Sie hierzu den Funkkontakt (sofern sich die Klebepads leicht lösen lassen) und prüfen den Funkkontakt direkt in der Nähe des Empfängers. Funktioniert der Funkkontakt in der Nähe des Empfängers, jedoch nicht am Montageort, so sollte ein Repeater eingesetzt werden um die Funkreichweite zu erhöhen.

## Montage

Sollte der Sensor zwar angelernt sein, jedoch dauerhaft ein geöffnetes Fenster anzeigen, obwohl es geschlossen ist, so können folgende Gründe vorliegen:

- Es ist kein Magnet vorhanden
- Der Magnet ist nicht richtig an Sensorfläche positioniert

Sollte kein Magnet vorhanden sein, so muss dieser nachgerüstet werden, um die Funktion wieder herzustellen.

Sollte ein Magnet vorhanden sein, so sollte geprüft werden, ob der Magnet korrekt an der Sensorfläche positioniert ist und ob der Abstand zwischen Funkkontakt und Magnet nicht zu groß ist (max. 5mm). Sollte der Abstand zu groß sein, so kann evtl. über die Justierschrauben des Fensterbeschlages der Magnet besser positioniert werden. Sollte dies nicht funktionieren, dann positionieren Sie den Sensor und Magneten neu. (Beachten Sie beim justieren des Fensterbeschlages die Wartungs- und Justieranleitung des jeweiligen Fensterbeschlaghersteller)

## 8. Konformitätserklärung



Dieses Produkt befindet sich in Übereinstimmung mit den grundlegenden Anforderungen und Vorschriften der R&TTE-Richtlinie 1999/5/EG.

Die entsprechende Konformitätserklärung kann im Internet im Downloadbereich unter [www.winkhaus.de](http://www.winkhaus.de) geladen werden.

## 9. Entsorgungshinweis



Der Funkkontakt FM.A enthält Komponenten die als Elektro- / Elektronikschrott behandelt werden und darf daher nicht im

Haushaltmüll entsorgt werden. Das Gehäuse besteht aus recyclebarem Kunststoff.

Bitte beachten Sie bei der Entsorgung die örtlich aktuell gültige Gesetzgebung.

## 10. Alle Rechte vorbehalten

Die nachfolgenden Informationen und Abbildungen entsprechen dem aktuellen Stand unserer Entwicklung und Fertigung dieses Produktes. Im Sinne der Kundenzufriedenheit und Zuverlässigkeit der Funkkontakte behalten wir uns Änderungen des Produktes vor. Alle Angaben innerhalb dieses Dokumentes wurden unter größter Sorgfalt zusammengetragen und geprüft. Durch den ständigen technischen Fortschritt, Änderungen in der Gesetzeslage und sonstige zwangsläufige Änderungen können wir für die Richtigkeit und Vollständigkeit des Inhaltes keine Gewähr übernehmen. Für Anregungen und Hinweise sind wir stets dankbar.

## 11. Copyright

© Aug. Winkhaus GmbH & Co. KG, Alle Rechte und Änderungen vorbehalten,

Stand: FT - 02/2017

[www.winkhaus.de](http://www.winkhaus.de)